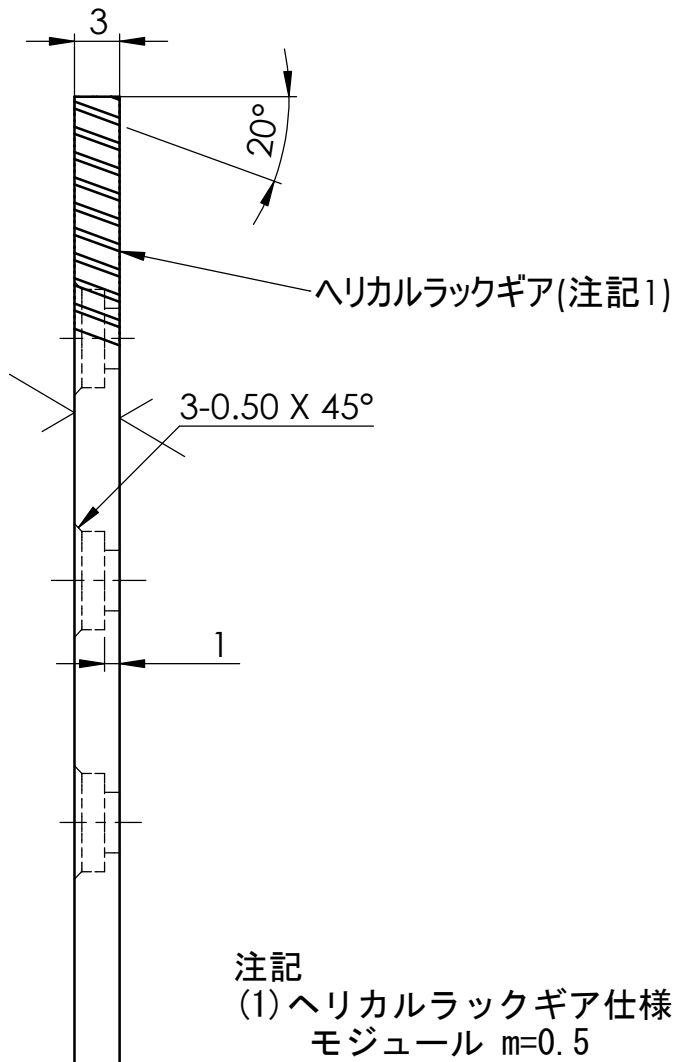
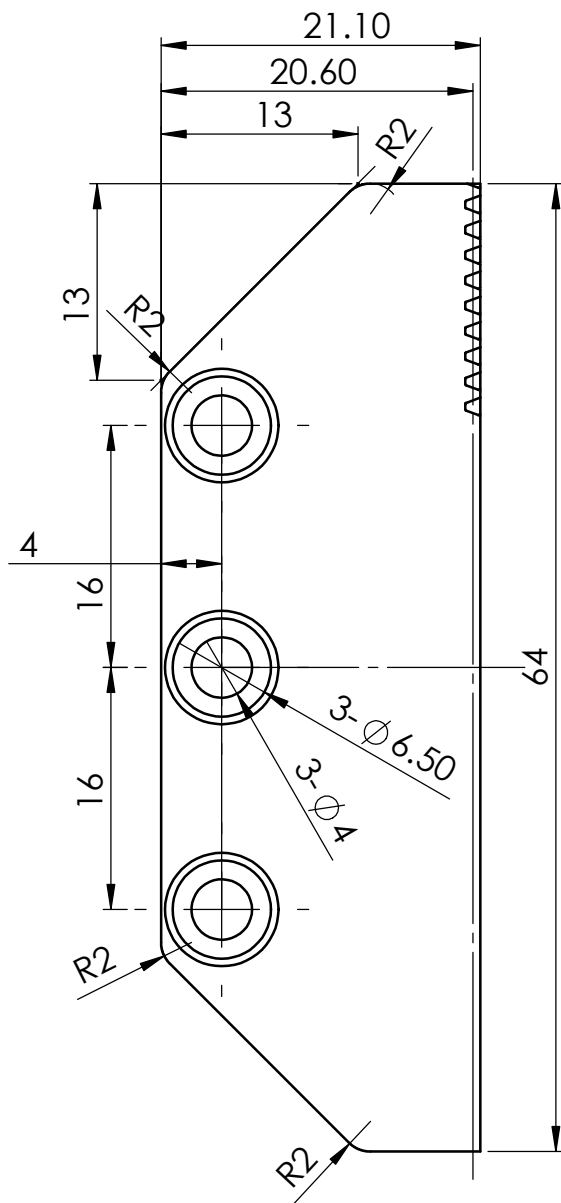


材質 = 快削黄銅 (C3604 3t)

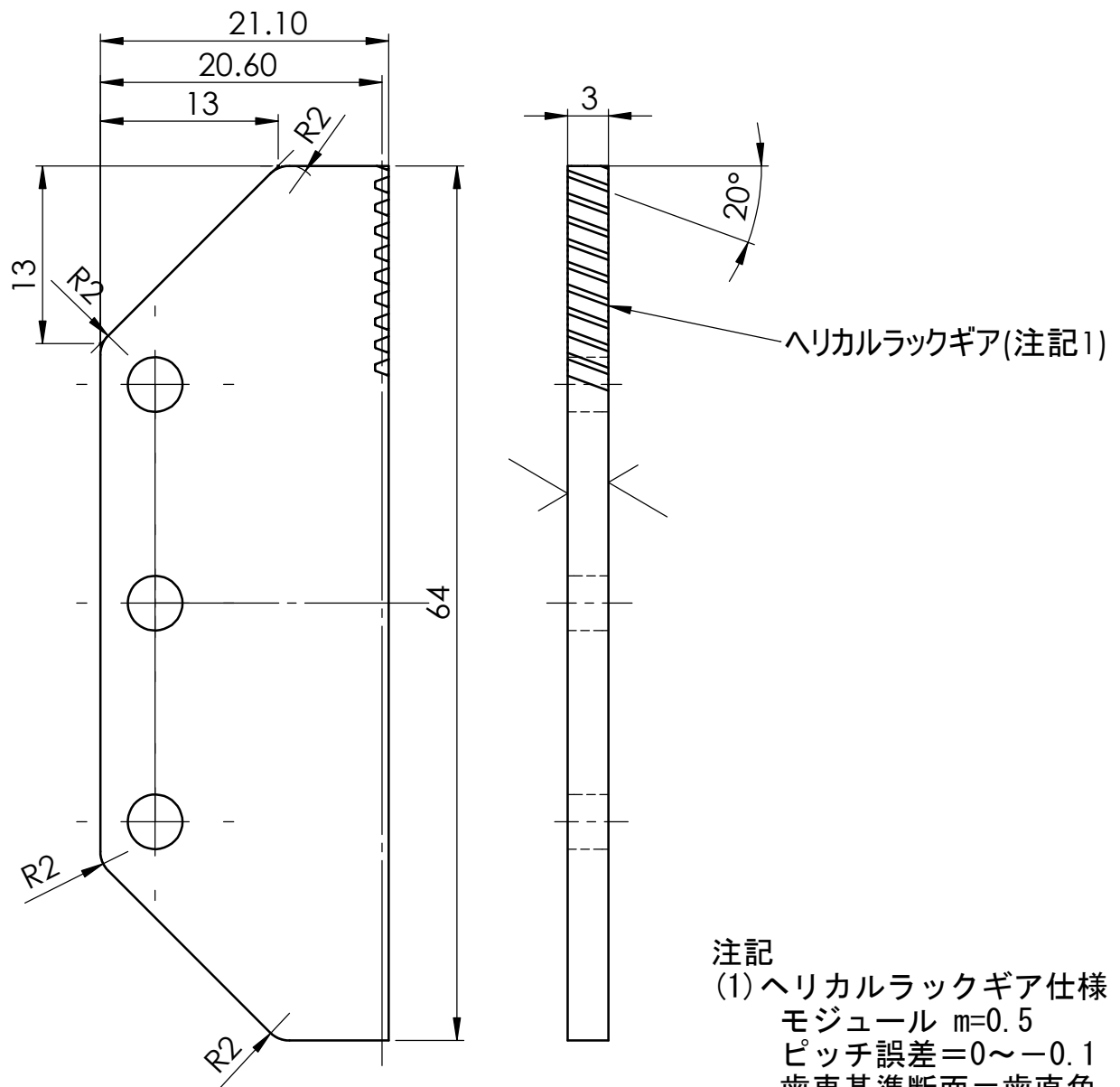


注記

- (1) ヘリカルラックギア仕様
- モジュール $m=0.5$
- ピッチ誤差 = $0 \sim -0.1$
- 歯車基準断面 = 歯直角
- 歯形 = 並歯
- 圧力角 = 20°
- ねじれ角 = 20°
- ねじれ方向 = (図示)

指示なき場合: 寸法はミリメートルとする 表面粗さ: 公差: 寸法: 角度:		仕上げ:	バリ取り、鋭角の除去	2016/11/7	改訂
名前	署名	日付		名称: ヘリカルギアYY	
製図				図面番号: SY-16002	
検図				A4	
承認				重量:	
製産				尺度: 2:1	
品管				葉数 1 / 2	

材質=ポリアセタール黒 (POMジュラコン、Black 3t)



注記

- (1)ヘリカルラックギア仕様
- モジュール $m=0.5$
- ピッチ誤差 $=0 \sim -0.1$
- 歯車基準断面=歯直角
- 歯形=並歯
- 圧力角 $=20^\circ$
- ねじれ角 $=20^\circ$
- ねじれ方向= (図示)

指示なき場合: 寸法はミリメートルとする 表面粗さ: 公差: 寸法: 角度:		仕上げ:		バリ取り、鋭角の除去		2016/11/7		改訂	
名前		署名		日付		名称:			
製図		検図		承認		ヘリカルギアYY			
製産		品管		材料:					
						SY-16002P			
				重量:		尺度: 2:1		葉数 2 / 2	